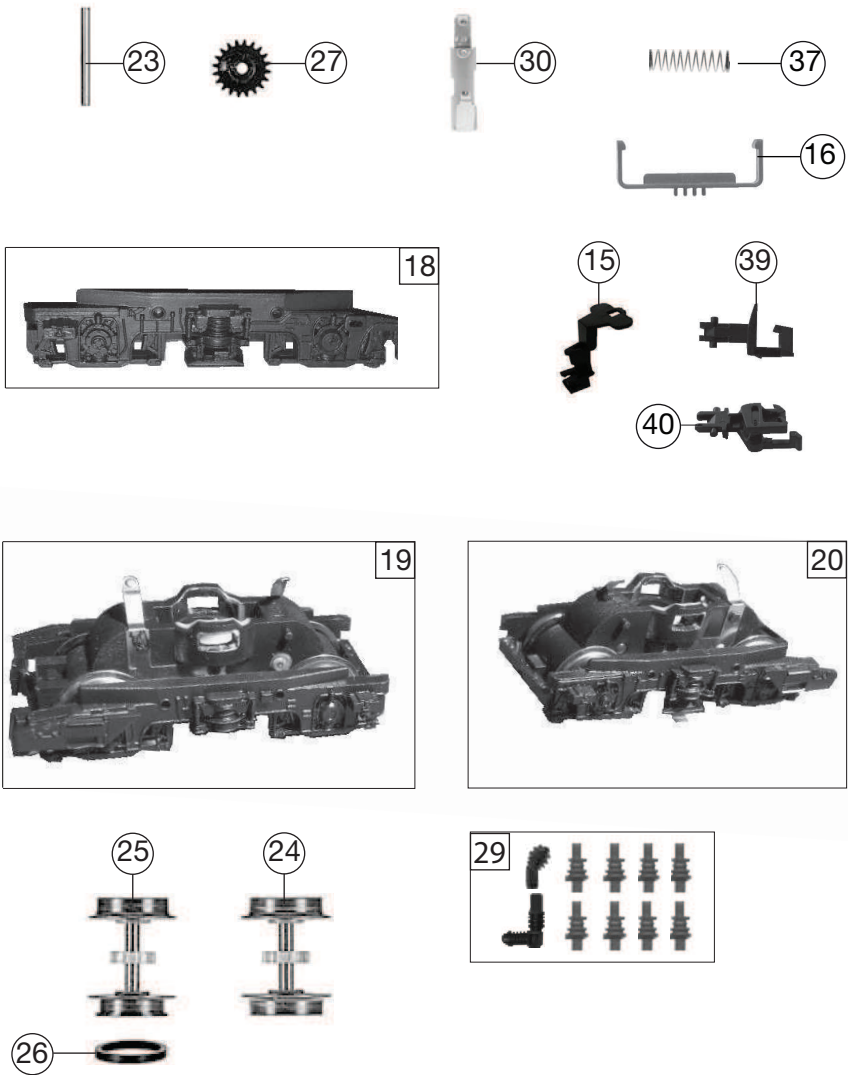


733605		Priv	BR 110	=	N
Pos. Nr. Pos.no.	Beschreibung Description	Art.-Nr. Art.no.	Preisgruppe Price bracket		
1	LOKGEHAE KPL.O.PANTOGR. Body assembly complete w/o pantograph	10733605	038		
2	LICHTABDECKUNG - SATZ Light cover set	12733802	011		
3	LICHTMASKE Light mask	12733803	006		
4	LICHTLEITER - SATZ (gestempelt) Light conductor set (printed)	13733805	003		
5	FENSTER-SATZ Window set	15733808	018		
6	TRAVERSE F.SCHERENPANTO. Traverse for double arm pantograph	00177375	006		
7	PRESSLUFTSCHALTER-SATZ Air pressure switch	00187380	003		
8	ZUGHAKEN-BREMSKUPPLUNG-SATZ Coupling hook,break coupling set	19733001	012		
9	PFEIFE Whistle	00197603	003		
10	ANTENNE LANG Antenna long	19793500	007		
11	ZUGHEIZKABEL Train heating cable	19793200	005		
12	WISCHER -SATZ Set of whipers	19793300	013		
13	GRIFFTANGEN-SATZ Handles set	19794500	008		
14	TRITT-SATZ Treadle set	19771900	005		
15	KuKu-DEICHSEL Short coupling reception	38702700	007		
16	HALTEBÜGEL FÜR KUPPLUNG Coupling support	38902000	007		
17	LOKFAHRGESTELL OHNE MOTOR Loco chassis w/o motor	40733001	018		
18	DREHGESTELLRAHMEN Bogie framework	41733603	011		
19	DREHGESTELLBLOCK KPL.VORNE Bogie block complete front	45733001	017		
20	DREHGESTELLBLOCK KPL.HINTEN Bogie block complete rear	46733001	017		
21	MOTOR Motor	50733002	028		
22	KOHLENHALTER Brush holder	00507801	001		
23	ACHSE z.DG-BEFESTIGUNG Bogie fixation pin	00527002	002		
24	LOKRADSATZ M.Z.O.N. Loco wheelset w.gear wheel, w/o trac. tyre	53712200	011		
25	RADS.M.Z.M.1 NUT BR 103/110/11 Wheelset complete with gear wheel, 1 trac. tyre	53712300	011		
26	HAFTREIFEN Traction tyre	00547002	001		

Änderungen in Konstruktion und Ausführung vorbehalten
We reserve the right to change the construction and specification



733605		Priv	BR 110	=	N
Pos. Nr. Pos.no.	Beschreibung Description	Art.-Nr. Art.no.	Preisgruppe Price bracket		
27	ZAHNRAD Z:20 Gear wheel Z:20	00567101	003		
28	SCHNECKE D = 4MM L = 7MM Worm gear D = 4MM L = 7MM	00567605	006		
29	ISOLATOREN-SCHALTER -SATZ Set insulator -switch	14733001	015		
30	KONTAKTBUEGEL F.DREHGEST.LOKS Contact plate for bogie type locos	00657004	013		
31	Motorplatine kpl. incl. Lichtp. Motor PCB incl. Light PCB	65723400	020		
32	SCHNITTST.BLINDSTECKER 6POL. Jumper 6-pin	66401600	013		
33	SCHERENSTROMABNEHMER Double arm pantograph	67707800	020		
34	SCHRAUBE M1,7x2,5 Screw M1,7x2,5	70900035	002		
35	STECKPUFFER (GEWÖLBT) Plug-in buffer (curved)	00757011	002		
36	STECKPUFFER (FLACH) Plug-in buffer (flat)	00757012	002		
37	DRUCKFEDER Pressure spring	00767012	001		
38	ERSATZ SCHLEIFKOHLEN Carbon brushes set	6518	---		
39	STANDARD-STECKKUPPLUNG Standard clip-in coupling	9525	---		
40	PROFI STECKKUPPLUNG Profi clip-in coupling	9545	---		

Ersatzteile erhalten Sie direkt unter www.fleischmann.de, bei Ihrem Fachhändler, oder Ihrer Landesvertretung.
Spare parts can be ordered directly at www.fleischmann.de and from your local dealer or country representative.